

说明
NOTES

会签栏
COORDINATION

建筑 ARCHI.		结构 STRUCT.	
给排水 PLUMBING		电气 ELEC.	
通风空调 HVAC		节能 SAVING	
基坑支护 FOUND. PIT		规划 PLANNING	

签名栏
DESIGNERS

设计总负责
PROJECT DIRECTOR

审定
APPROVED BY

审核
REVIEWED BY

专业负责
ENGINEER IN CHARGE

校对
CHECKED BY

设计
DESIGNED BY

注册师签章
REGISTERED ENGINEER SIGNATURE

单位出图章
COMPANY SEAL

建设单位
CLIENT

工程名称
PROJECT

子项名称
SUB-TITLE

图名
TITLE

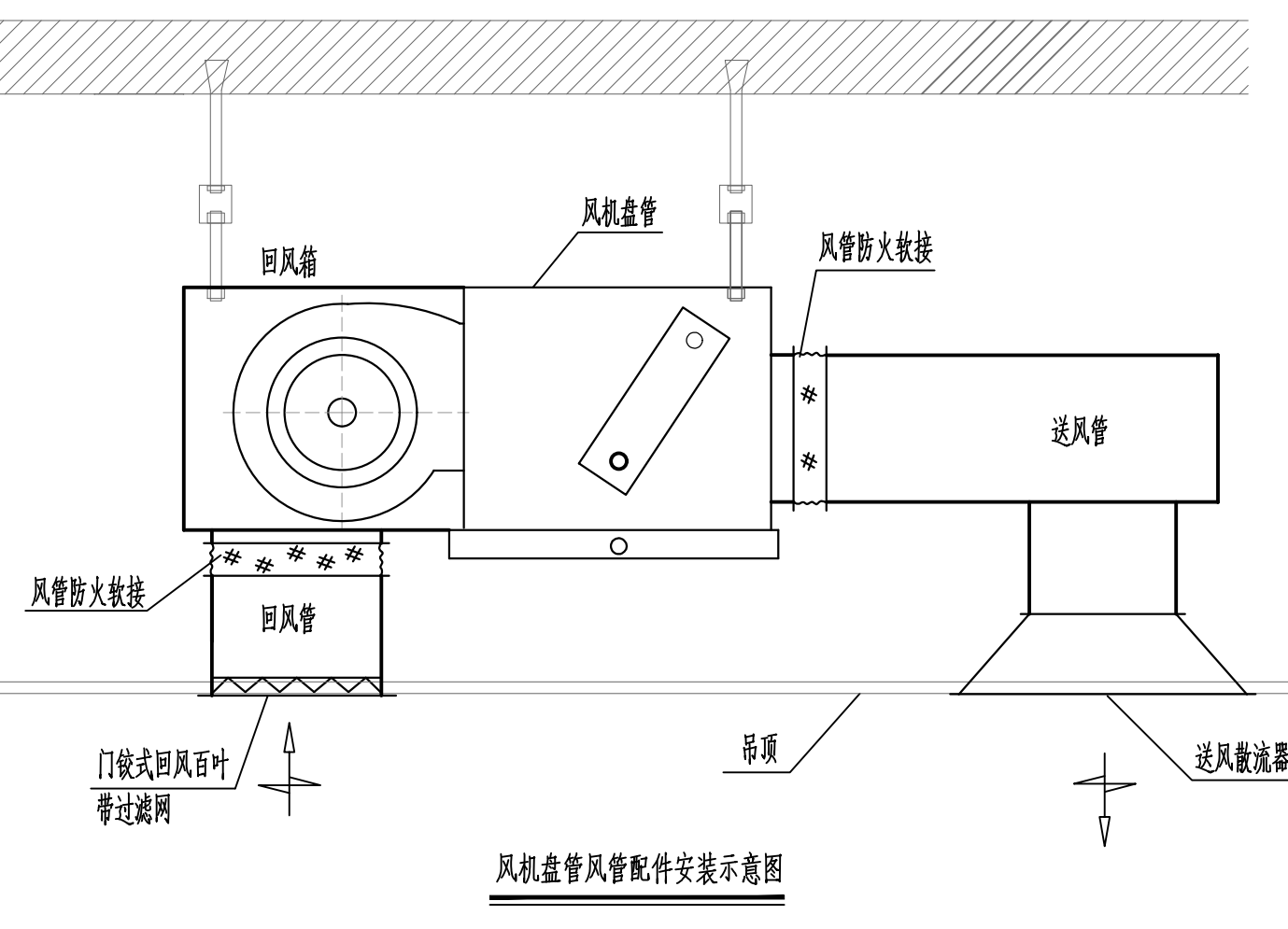
合同编号
CON. NO.

图幅
MAP

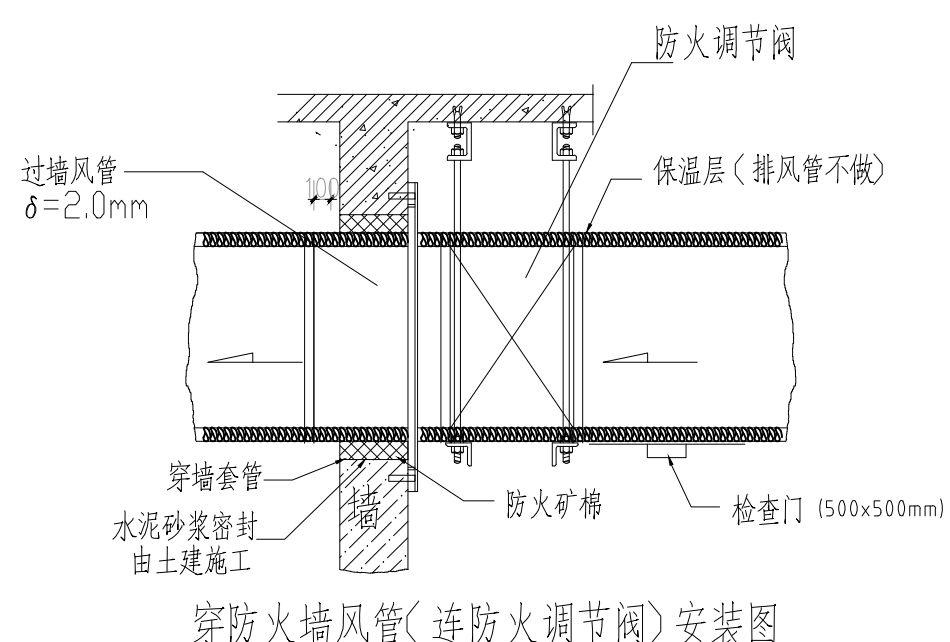
专业
DISCIPLINE

日期
DATE

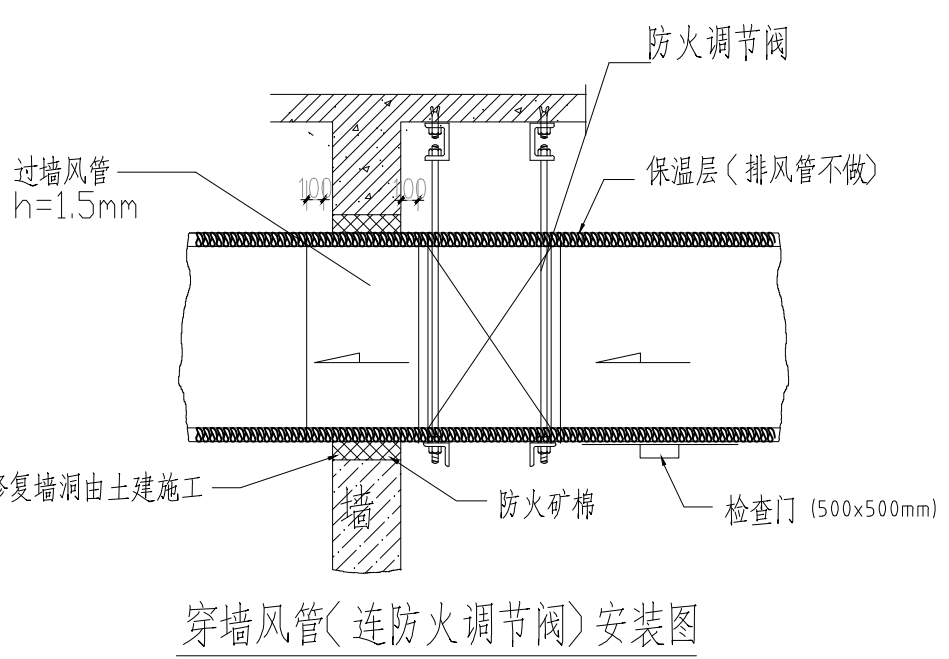
序号
SERIAL NO.



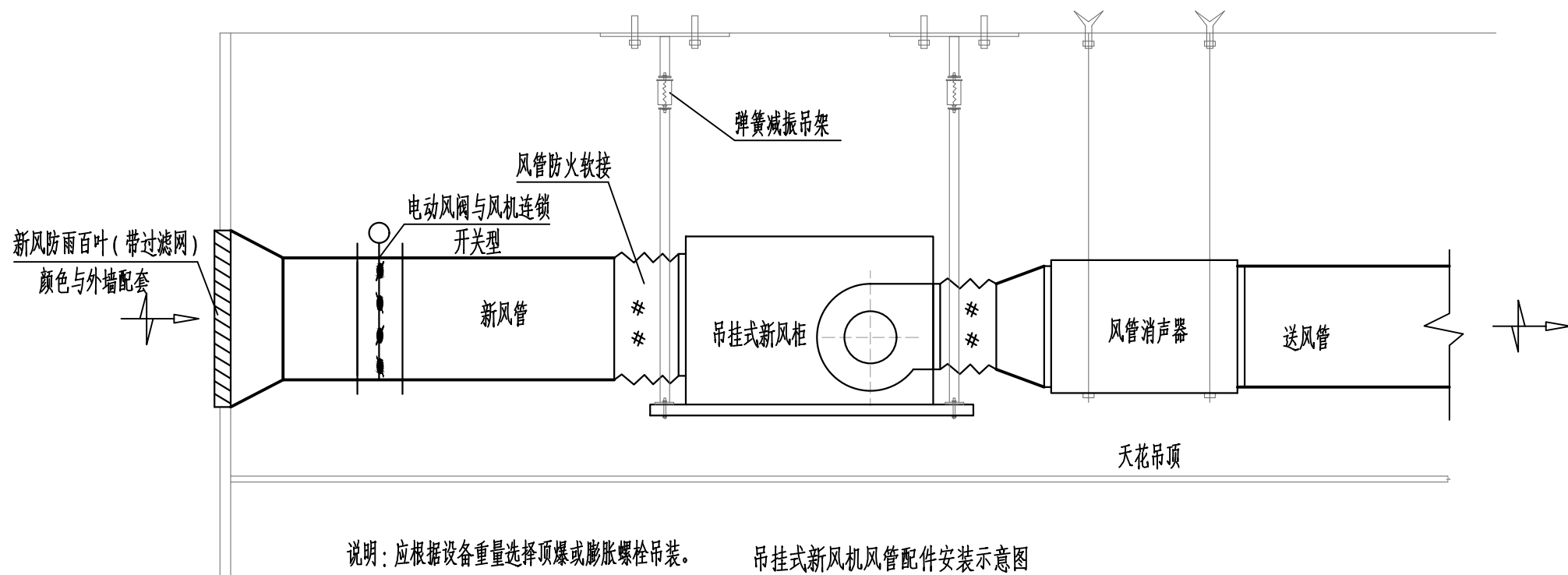
风机盘管风管配件安装示意图



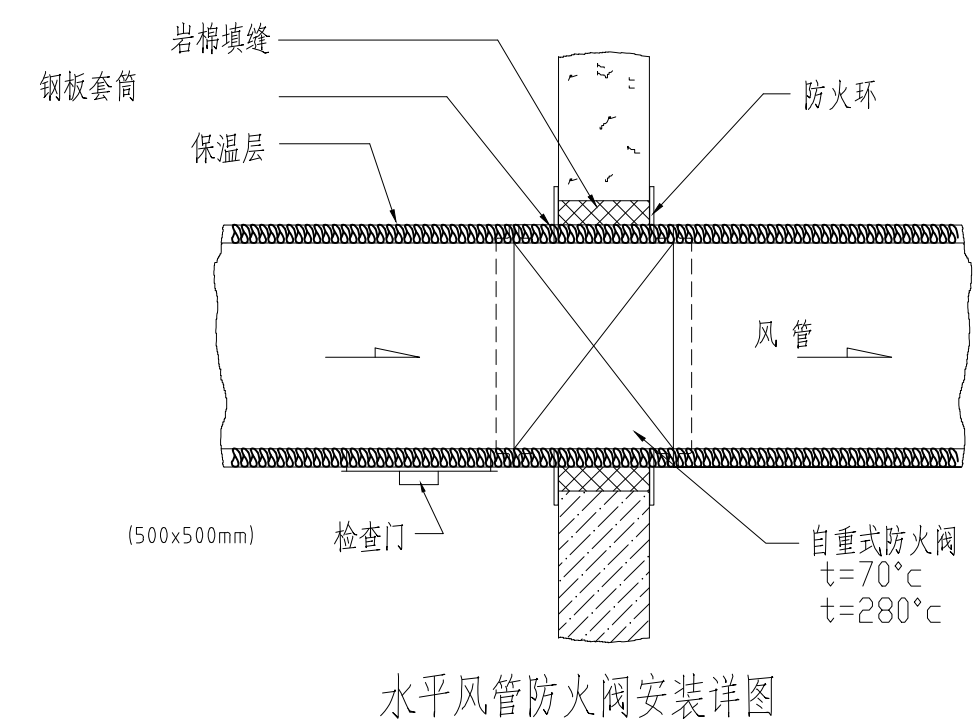
穿防火墙风管(连防火调节阀)安装图



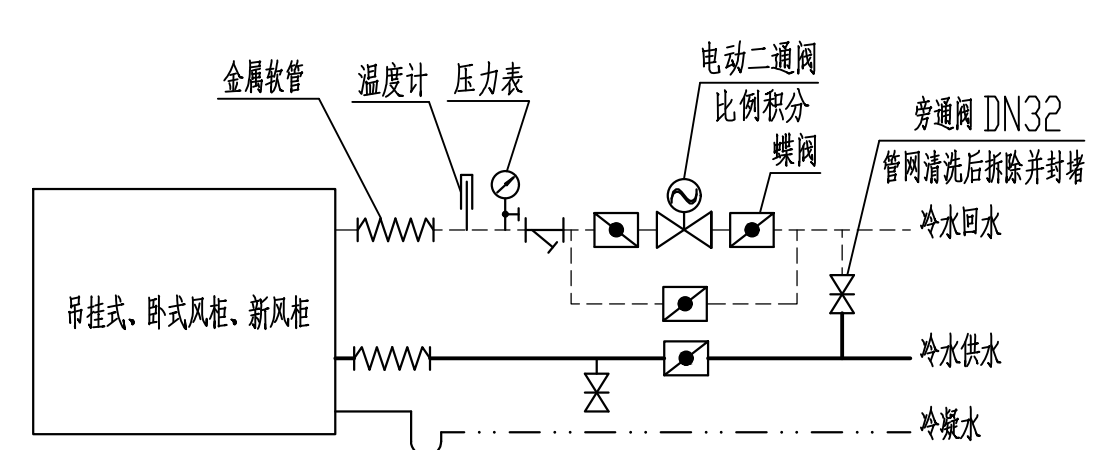
穿墙风管(连防火调节阀)安装图



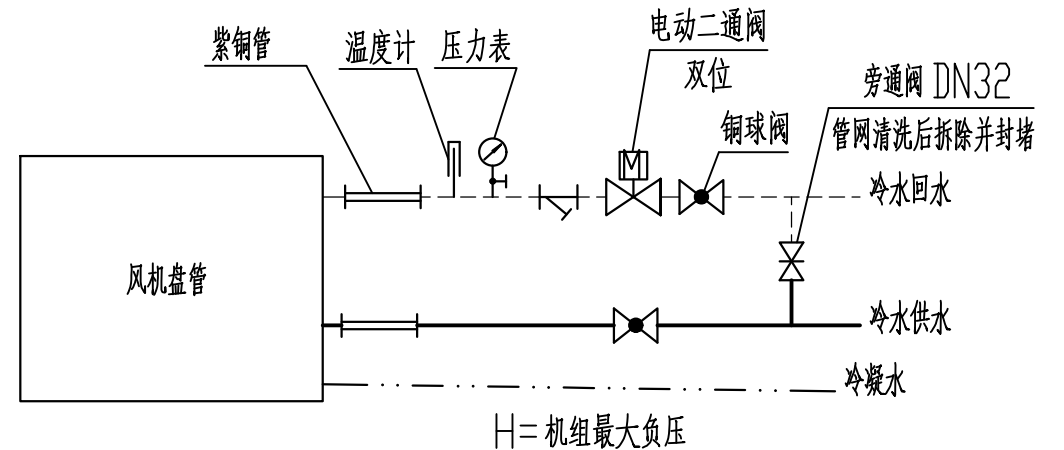
吊挂式新风机风管配件安装示意图



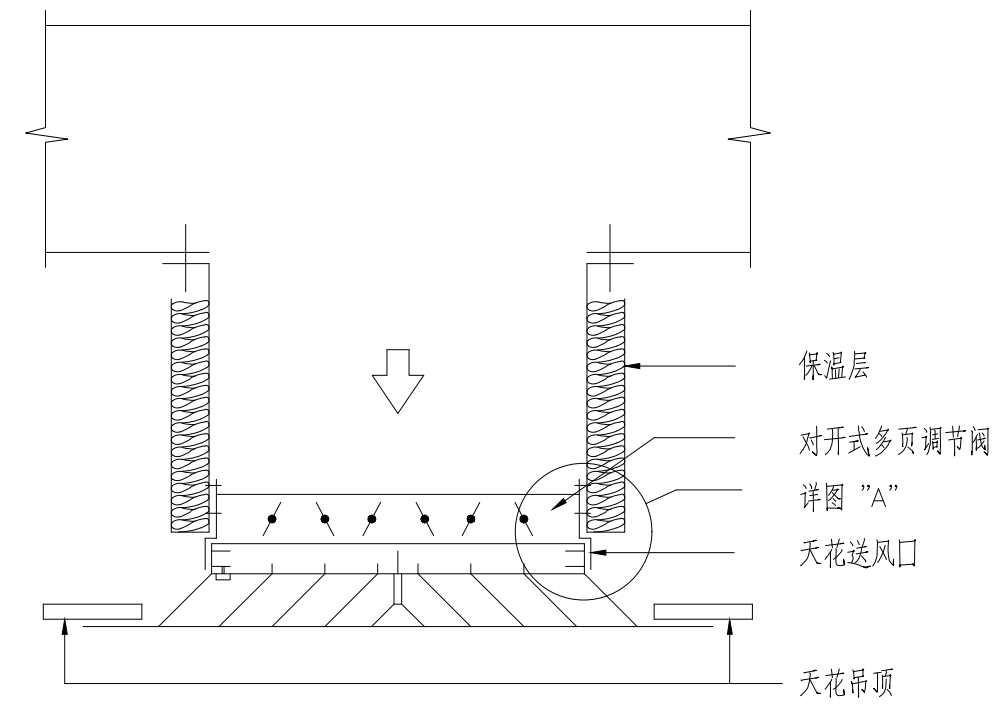
水平风管防火阀安装详图



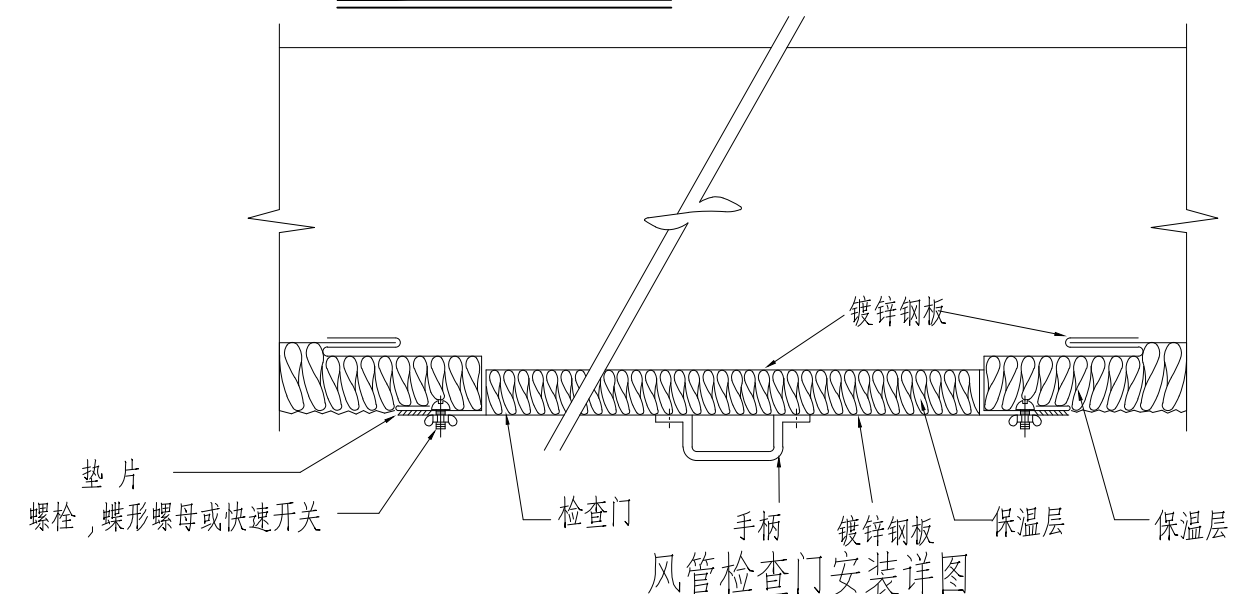
吊挂式、卧式风柜、新风柜水管及配件接管示意图



风机盘管水管及配件接管示意图



吊顶天花送风口安装详图



风管检查门安装详图

- 说明
1. 冷凝水管的水封高度H(mm)=机外余压(mmH₂O)+50(mm)。
 2. 风柜手动水阀大小按平面图或水系统图, 电动二通阀比手动水阀小一号。
 3. 风机盘管的电动阀, 水阀之大小按系统图或平面图末端设备的配管。
 4. 水路电动二通阀与风机连锁, 风机停转时电动二通阀关闭。

设备安装大样示意图

序号
SERIAL NO.